



10000PSI-40000PSI HYDRAULIC



道盛液压 专业超高压液压设备制造商
PROFESSIONAL MANUFACTURER OF ULTRA-HIGH PRESSURE HYDRAULIC EQUIPMENT

关于道盛

道盛液压技术（浙江）有限公司系德国公司HST GMBH & CO. KG在中国建设的生产及研发基地，公司全面负责世界高品质的Torc-tech、Dawson产品的制造及在中国市场的销售，并提供强大的技术支持及更完善的售后服务，让用户在使用中无后顾之忧。

道盛液压除现有成熟的70Mpa-300Mpa的液压技术外，愿与中国的企业一起分享液压系统高压化、小型化、单元化的技术成果，为用户在液压系统中的智能化提供非标设计与制造。

道盛液压拥有75000平方米的工厂，配备大型的配送仓库及强大的批量与单件的综合生产能力，公司将遵循“客户至上、质量第一、终身保修”的目标，为全世界的用户服务。



企业简介	
电动扳手	
DEDGX系列充电式电动扳手	1
V-DED系列交流电动扳手	2
E-DED系列伺服电机电动扳手	3
气动扳手	
DPD气动扳手	4
测试校验仪器	
DTYS10液压扳手扭矩校检仪	5
DTYS30电动气动扳手扭矩校检仪	6
DTYS21拉伸器测试台	7
DTYS20便携拉伸器测试台	8
DTYS31电动扳手测试台	9
DTYS11液压扳手测试台	10
DTYS02便携扳手测试台	11
智能化工具	
智能套筒	12
液压扳手	
MXTD驱动型液压扳手	13
DTWH中空型液压扭矩扳手	15
拉伸器	
DHTE多级缸螺栓拉伸器	18
DHSR自动回复螺栓拉伸器	19
DHTE-Z5带伺服电机的拉伸器	21
液压泵	
DLP3-Z4液压扳手伺服电机泵	22
DHLP3超高压拉伸器泵	23
DKLW4010N液压扳手专用气动泵	24

DEDCX

充电式电动扭矩扳手



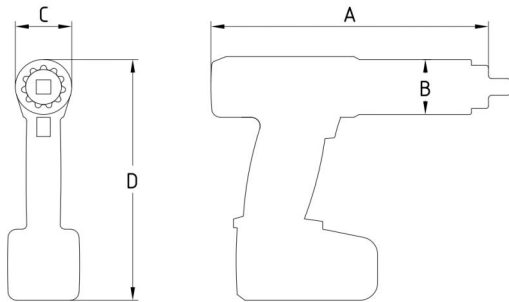
扭矩智能显示控制
数显扭矩设置每1N.m可调



定制反力臂
标配反力臂，自动释放功能



快充长寿锂电池
电池续航能力更强，标配两电一充



- ◎灵活便携，可用于动力源受限的工况
- ◎数显扭矩设置，每1Nm均可调整
- ◎电池续航能力更强，标配两电一充
- ◎扭矩可达 8000 Nm，自动释放压力防卡死
- ◎反力臂自适应支撑点

充电式电动扭矩扳手参数

型号	方驱尺寸	扭矩(Nm)		转速 RPM	重量 kg	尺寸A mm	尺寸B mm	尺寸C mm	尺寸D mm
		最小	最大						
DED07CX	0.75"	100	700	18	3.5	235	63	67	262
DED14CX	0.75"	300	1400	6	3.7	246	63	67	262
DED20CX	1"	400	2000	6	4	244	63	69	262
DED40CX	1"	800	4000	3.5	6	285	69	81	266
DED70CX	1.5"	1350	7000	2.4	8.8	295	95	95	272
DED80CX	1.5"	1500	8000	1.2	10	311	102	102	275

精度±5%,重复精度 ±2%

V-DED

交流电动扳手



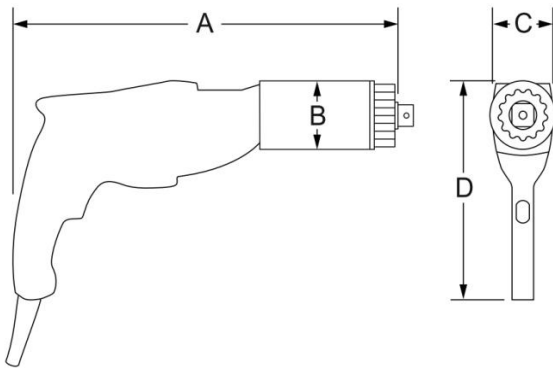
- ◎ 220V交流电驱动，精确设定扭矩，提供平稳连续的控制输出
- ◎ 数显扭矩设置，每1 Nm均可调整
- ◎ 扭矩可达 8000 Nm，自动释放压力防卡死
- ◎ 高效齿轮减速系统，安全设计防止过载



数显扭矩设置，每1 Nm 可调
重复精度+/- 2%



扭矩可达 8000 Nm，
标配反力臂自动释放功能



高效齿轮减速系统
安全设计防止过载



定制反力臂
标配反力臂，自动释放功能

交流电动扳手参数

型号	方驱尺寸	扭矩(Nm)		转速 RPM	重量 kg	尺寸A mm	尺寸B mm	尺寸C mm	尺寸D mm	噪声 db
		最小	最大							
V-DED14	0.75"	140	1400	7.7	4.9	438	63	73	203	80
V-DED20	1"	200	2000	5	5.9	280	69	69	203	80
V-DED40	1"	400	4000	3	6.2	310	81	81	203	80
V-DED60	1.5"	600	6000	2.5	9	340	95	95	203	80
V-DED80	1.5"	800	8000	2	11.7	500	102	73	210	80

E-DED

伺服电机扳手



- ◎配备高性能伺服电机，电子精控，高效紧固
- ◎采用专利齿轮箱设计，能够产生连续可控的扭矩
- ◎触屏控制箱，操作清晰简便，可快速设置并校正扭矩和转角
- ◎精度±3%，重复精度±2%



伺服电机扳手参数

型号	方驱尺寸	扭矩(Nm)		转速 RPM	重量 kg	尺寸A mm	尺寸B mm	尺寸C mm	尺寸D mm
		最小	最大						
E-DED 40	1"	700	4000	10.8	11	438	86	94	272
E-DED 60	1.1/2"	800	6000	7.6	13	431	91	94	272
E-DED 80	1.1/2"	1350	8000	5.2	14	436	102	102	276
E-DED 100	1.1/2"	2000	10000	5	15	457	105	105	277
E-DED 150	1.1/2"	4000	15000	2.7	20	476	127	127	288

精度±3%,重复精度 ±2%

DPD

气动扭矩扳手

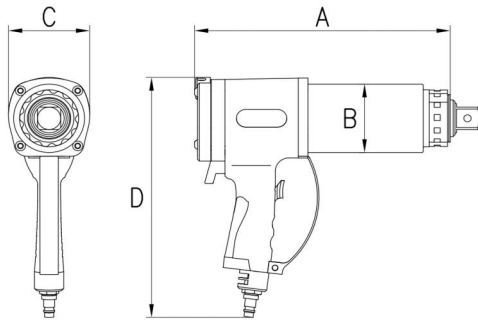
- ◎功重比极大化，扭矩范围宽，适用于需要精准和大批量装卸的工业环境
- ◎精密的高速齿轮箱设计，稳定强劲的持续输出扭矩
- ◎扭矩精度 $\pm 4\%$ ，重复精度 $\pm 2\%$

极大化的
功重比

较宽的扭矩范围
适用于多种应用
工位

先进的齿轮箱设计
实现无与伦比的
可靠性

扭矩精度 $\pm 4\%$
重复精度 $\pm 2\%$



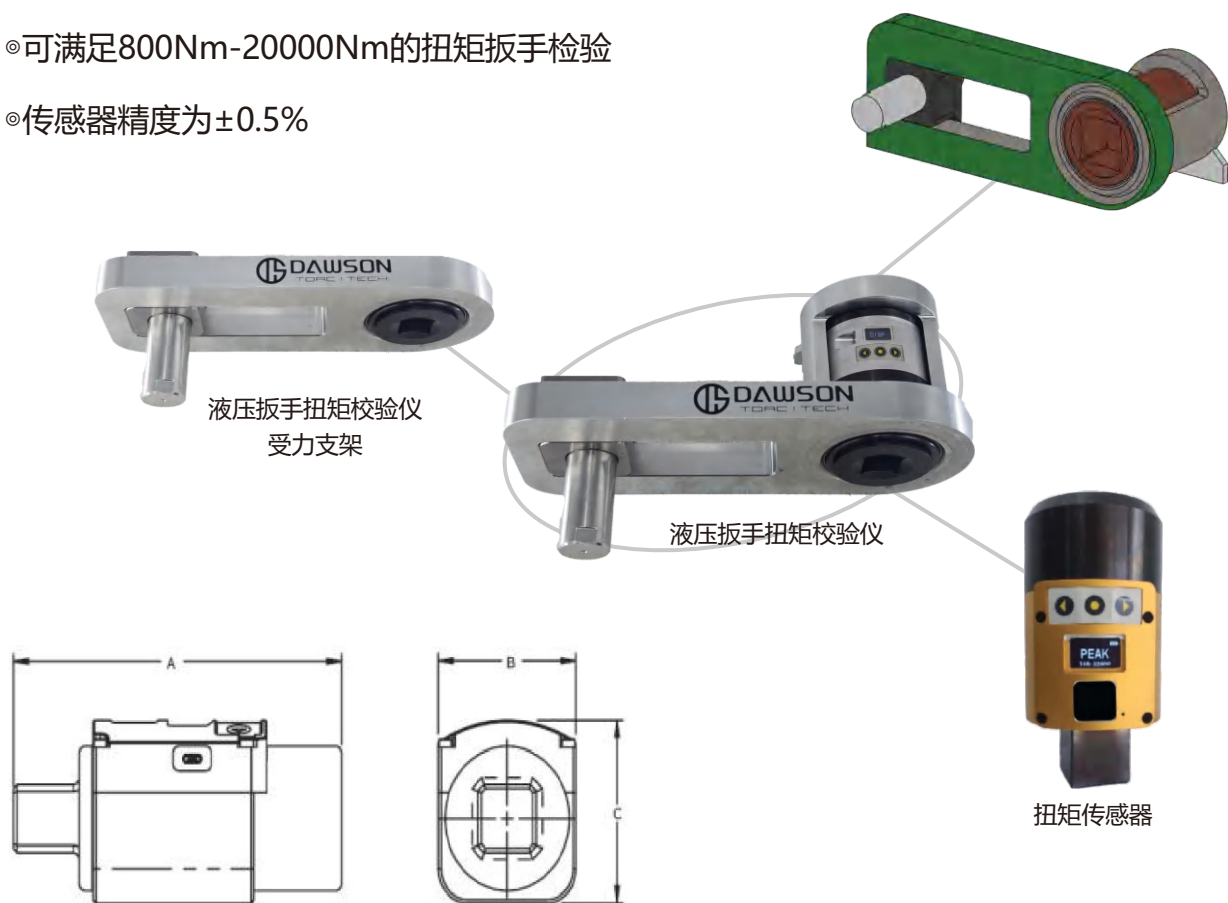
气动扭矩扳手参数

型号	方驱尺寸	最小	扭矩(Nm) 最大	转速 RPM	重量 kg	尺寸A mm	尺寸B mm	尺寸C mm	尺寸D mm	噪声 db
DPD14	0.75"	275	1350	8.5	4.8	207	70	31.5	261	80
DPD20	1"	400	2000	6.3	5.9	201	70	34.5	261	80
DPD34	1"	700	3400	4.8	7	269	89	38.5	272	85
DPD40	1"	1200	4000	4.8	7.5	289	81	38.5	272	85
DPD80	1.5"	2700	8000	4.2	12.2	317	93	51	293	85

DTYS10

液压扳手扭矩校检仪

- ◎精确标定液压扳手输出扭矩
- ◎校验结果可实时查看、记录、输出（支持XLS、CSV、PDF格式，支持蓝牙连接平板电脑）
- ◎测试准确，性能稳定，功能丰富，操作简便
- ◎可满足800Nm-20000Nm的扭矩扳手检验
- ◎传感器精度为 $\pm 0.5\%$



液压扳手扭矩校验仪参数

型号	方驱尺寸 mm	扭矩(Nm)		尺寸A mm	尺寸B mm	尺寸C mm
		最小	最大			
DTYS10-002	38	800	10000	189	64	102
DTYS10-003	63	800	20000	221	64	105

精度 $\pm 0.5\%$

DTYS30

电动气动扳手扭矩校检仪

- ◎精确标定电动气动扳手输出扭矩
- ◎校验结果可实时查看、记录、输出（支持XLS、CSV、PDF格式，支持蓝牙连接平板电脑）
- ◎测试准确，性能稳定，功能丰富，操作简便



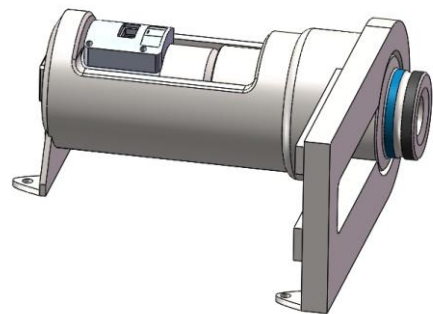
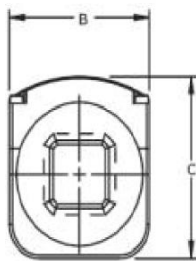
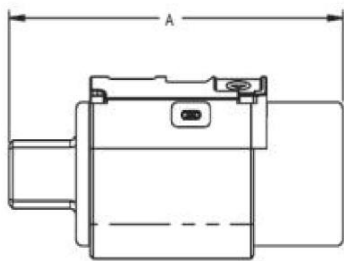
电动扳手扭矩校检仪



电动扳手扭矩受力支架



扭矩传感器



电动扳手扭矩校验仪参数

型号	方驱尺寸	扭矩(Nm)		尺寸A(mm)	尺寸B(mm)	尺寸C(mm)
		最小	最大			
DTYS30-001	1.5"	200	9500	171	64	102
DTYS30-002	1"	200	2000	142	60	69

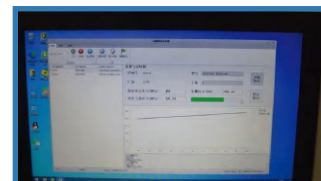
DTYS21

拉伸器测试台

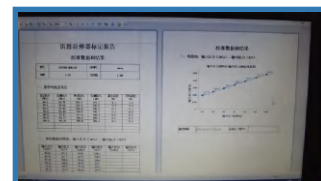
- ◎精确标定拉伸器输入压力和输出拉力
- ◎系统界面清晰易操作，试验数据实时显示，生成校验报告
- ◎由浙江省计量院进行标定，定标符合CNAS标准
- ◎支持100KN - 3000KN的拉伸器检验
- ◎准确度等级0.5级，分辨力 $\leq 0.1\text{kN}$ ，长期稳定性 $\leq 0.3\%$
- ◎工作压力0-1500bar压力



安全稳定运行



快速便捷测试



专业报告生成



拉伸器测试台参数

型号	测试范围(Nm)		编号	功率(KW)	压力 (bar)	电源	长*宽*高 (mm)
	最小	最大					
DTYS21-001	100	3000	DST.001	1.1	700	220/50	2400*750*1750

DTYS20

便携拉伸器测试台

- ◎便携箱体带滚轮设计，方便移动，适用于工况现场
- ◎精确标定拉伸器输入压力和和输出拉力
- ◎支持100KN - 3000KN的拉伸器检验
- ◎外显分度数20万
- ◎准确度<0.3%，A/D转换速率25次/秒
- ◎内置7.4锂电池，外置电源适配器



便携拉伸器测试台



便携式设计



多种拉伸器选择



可更换测试杆



多种拉伸器测试

便携拉伸器测试台参数

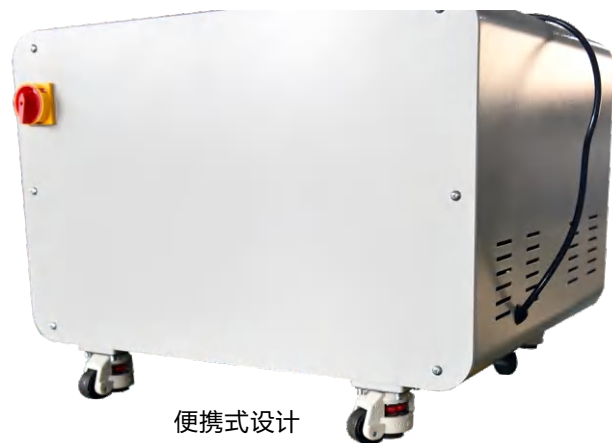
型号	测试范围(Nm)		编号	电源(V)	频率(Hz)
	最小	最大			
DTYS20-002	100	1300	PST130.0003	100-240V	50/60

DTYS31

电动扳手测试台



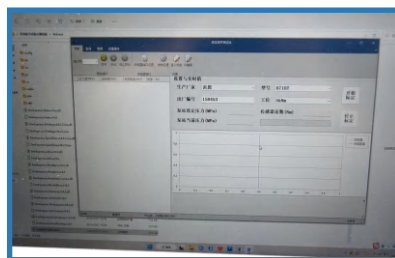
- ◎精确标定电动气动扳手输入压力和输出拉力
- ◎系统界面清晰易操作，试验数据实时显示，生成校验报告
- ◎通过具有CNAS资质的第三方机构检定认证，定标符合CNAS标准
- ◎双传感器，支持200Nm-2000Nm，950Nm-9500Nm的电动扳手检验
- ◎准确度为±1%
- ◎箱体柜采用钣金，台面采用铝合金，安全可靠



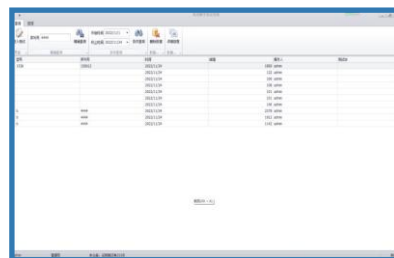
便携式设计



电动扳手专用套筒



管理系统



精确报告生成

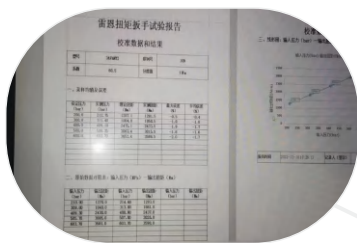
电动扳手测试台参数

型号	测试范围(Nm)		编号	功率 (KW)	电源(V/Hz)	长*宽*高 (mm)
	最小	最大				
DTYS31-001	200	9500	DEWT.001	1.5	220/50	705*800*600

DTYS11

液压扳手测试台

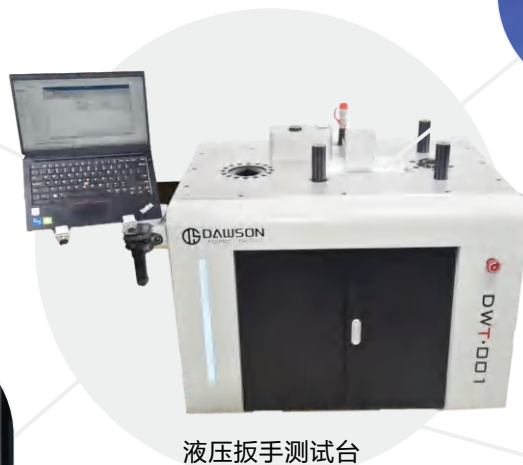
- ◎精确标定液压扳手输入压力和输出扭矩
- ◎系统界面清晰易操作，试验数据实时显示，生成校验报告
- ◎双传感器，支持0Nm-5000Nm，3000Nm-30000Nm的液压扳手检验
- ◎通过具有CNAS资质的第三方机构检定认证，定标符合CNAS标准
- ◎准确度为±1%
- ◎箱体柜采用钣金，台面采用铝合金，安全可靠



精确报告生成



液压扳手专用套筒



液压扳手测试台



专业软件读数



便携式设计

液压扳手测试台参数

型号	测试范围(Nm)		编号	功率 (KW)	压力 (bar)	电源(V/Hz)	长*宽*高 (mm)
	最小	最大					
DTYS11-001	500	30000	DWT.001	1.5	700	220/50	1000*800*800

DTYS02

便携扳手测试台

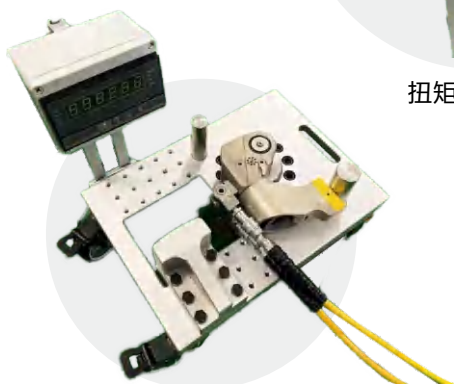
- ◎带滚轮设计，方便移动，适用于工况现场
- ◎精确标定液压扳手输入压力和输出扭矩
- ◎由浙江省计量院进行标定，定标符合CNAS标准
- ◎支持0-15000Nm的液压扳手检验
- ◎160×84 尺寸仪表，产品前面板防护等级IP65
- ◎准确度±1%



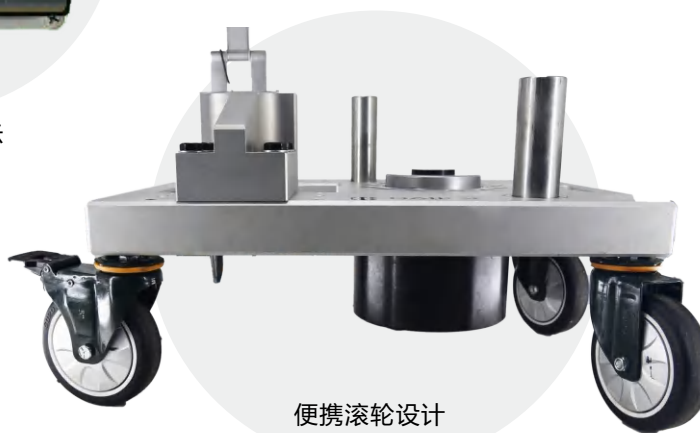
便携扳手测试台



扭矩精准显示



扳手安全打压



便携滚轮设计

便携扳手测试台参数

型号	测试范围(Nm)		方驱尺寸	编号	电源(V)	频率(Hz)
	最小	最大				
DTYS02-010	0	15000	0.75"~1.5"	PWT15k.0001	100-240V	50/60

智能套筒

- ◎可实现螺栓紧固的自动化，达到设定扭矩时自动停止
- ◎扭矩数据可实时查看、记录、输出（支持XLS、CSV、PDF格式，支持蓝牙连接智能手机或平板电脑）
- ◎实时和峰值双模式可选
- ◎传感器精度为±1%



智能屏幕
可测量和显示峰值扭矩，并记录



智能套筒参数

型号	扭矩(Nm)		方驱 尺寸	重量 (kg)	尺寸A (mm)	尺寸B (mm)	尺寸C (mm)	尺寸D (mm)
	最小	最大						
33mm3/4"	200	2000	3/4"	1.5	72	54	65	87
36mm3/4"	200	2000	3/4"	1.4	72	44	70	87
36mm1"	200	2000	1"	1.2	72	54	65	87
41mm1"	200	2000	1"	1.2	74	54	65	87
46mm1"	200	2000	1"	1.2	74	54	65	87
50mm1"	400	4000	1"	1.5	86	54	69	89
55mm1"	400	4000	1"	1.5	86	54	69	89
60mm1"	400	4000	1"	1.5	86	54	69	89
65mm1.5"	1100	10800	1.5"	4.9	115	86	89	121
70mm1.5"	1100	10800	1.5"	4.7	115	86	89	121
80mm1.5"	1100	10800	1.5"	4.2	115	86	89	121
90mm1.5"	1600	16000	1.5"	6.2	131	99	97	132
100mm1.5"	1600	16000	1.5"	7.7	146	99	104	136

MXTD

驱动型液压扳手

- ◎从183N.m~48666N.m共8个型号，自动释放扭力
- ◎铝钛合金一体成型机身，高强度、高韧性
- ◎扳机式锁扣，可将360°微调式反力臂放置在任意的固定支点上
- ◎最大工作压力70Mpa，精确度达到±3%



激光刻印



旋转接头



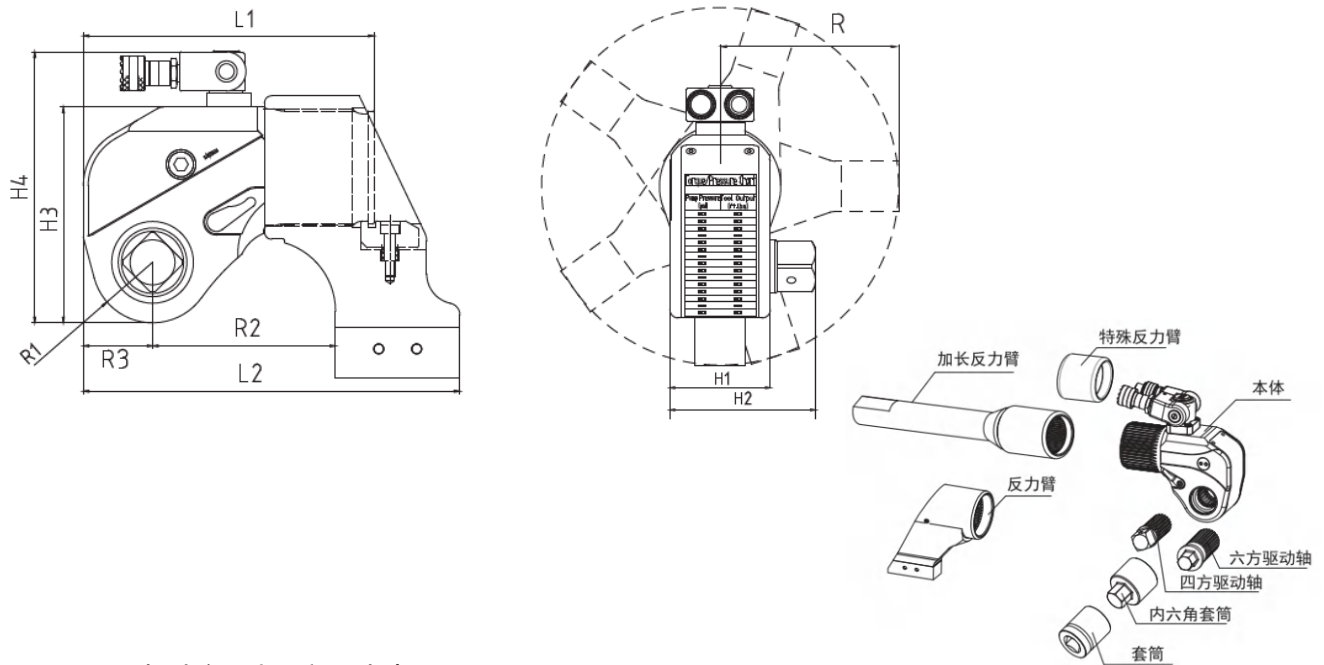
驱动型液压扳手



复位扳板



索紧装置



MXTD驱动型液压扳手尺寸表

型号	L1	L2	H1	H2	H3	H4	R	R1	R2	R3
1MXTD	135.5	185.5	50	72	95.5	131	92	26	99	33.5
3MXTD	169	242	68	95	127	176.5	123.4	34	134	40
5MXTD	202.5	283.5	80	123	149	198.5	140	39	152	46.5
8MXTD	220	313	90	134	167	216.5	165	47	175	52
10MXTD	242.5	345.5	100	142	182	231.5	178	51	179	58.5
20MXTD	302.5	450	120	183	220	269.5	213	59	253.5	71
25MXTD	313	461	137	200	247	296.5	228	66	250.5	72.5
35MXTD	361.5	496.5	153	216	282	331.5	243.5	77	271	89.5

MXTD驱动型液压扳手参数

型号	1MXTD	3MXTD	5MXTD	8MXTD	10MXTD	20MXTD	25MXTD	35MXTD
扭矩范围 (N.m)	183~1837	451~4512	752~7528	1078~10780	1551~15516	2666~26664	3472~34725	4866~48666
螺栓规格 (M)	16~36	22~48	27~56	30~64	36~72	42~90	48~100	64~120
重量(Kg)	2.5	5	8	11	15	26.5	35	50
驱动轴	3/4"	1"	1-1/2"	1-1/2"	1-1/2"	2-1/2"	2-1/2"	2-1/2"

DTWH

中空型液压扭矩扳手

- ◎超薄机身，适合狭小空间作业
- ◎直接作用于螺母，扭矩更精确
- ◎一体式加长设计，力臂更长，可靠性全面提升
- ◎最大工作压力70Mpa，精确度达到 $\pm 3\%$ 。



止退棘爪

克服扳手棘轮逆转，
提高工作效率及扭矩精度



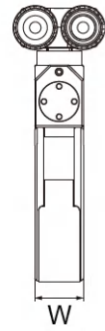
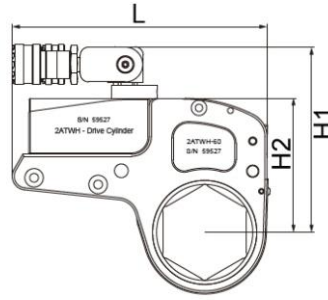
旋转接头

360°x180°旋转接头无使用空间
限制，方便操作



一体式平板设计

一体式加长工作头，力臂更长，
可靠性更强



中空型液压扭矩扳手参数

型号	扭矩 (N.m)	螺母对边 (mm)	动力头重量 (Kg)	工作头重量 (Kg)	结构尺寸(mm)			
					L	H1	H2	W
08DTWH(定制)	113~1128	30~36	0.7	0.8	150	115	75	26
2DTWH	223~2238	19~55	0.9	1.5	186	132	95	32
	232~2321	60			186	135	98	32
3DTWH(定制)	440~4400	34~65	1.3	2.6	238	173	124	38
4DTWH	552~5526	34~65	1.6	3.4	251	176	127	42
	610~6108	70~80			256	186	137	42
8DTWH	1044~10440	41~95	3.1	6.3	308	211	154	53
	1123~11235	100~105			308	220	163	53
14DTWH	1852~18521	50~117	4.8	11.4	378	252	200	64
18DTWH	2601~26011	75~135	6.0	12.8	386	265	218	70
30DTWH	4188~41882	85~155	10.5	20.5	460	300	253	85
	4459~44593	160~175			460	313	266	85
45DTWH	6716~67162	145~190	32.0	56.0	569	350	308	102
60DTWH	9250~92500	145~230	36.4	71.5	590	380	338	120
	10162~101622							

08DTWH (定制)				2DTWH				4DTWH			
型号	R	A	最大扭矩	型号	R	A	最大扭矩	型号	R	A	最大扭矩
08DTWH-30	26	8	1128	2DTWH-19	27	16	2238	4DTWH-34	36	16	2368
08DTWH-36	29	8	1128	2DTWH-22	27	14	2238	4DTWH-36	36	15	2368
3DTWH (定制)				2DTWH-27	27	11	2238	4DTWH-41	39	15	5526
型号	R	A	最大扭矩	2DTWH-30	29	12	2238	4DTWH-46	42	15	5526
3DTWH-34	34	14	4400	2DTWH-32	29	11	2238	4DTWH-50	44	15	5526
3DTWH-3634	34	13	4400	2DTWH-34	31	11	2238	4DTWH-55	46	14	5526
3DTWH-41	35	13	4400	2DTWH-36	31	10	2238	4DTWH-60	50	15	5526
3DTWH-46	40	13	4400	2DTWH-41	34	10	2238	4DTWH-65	53	15	5526
3DTWH-50	42	13	4400	2DTWH-46	37	10	2238	4DTWH-70	56	15	6108
3DTWH-55	44	12	4400	2DTWH-50	40	11	2238	4DTWH-75	59	15	6108
3DTWH-60	48	13	4400	2DTWH-55	43	11	2238	4DTWH-80	61	15	6108
3DTWH-65	51	13	4400	2DTWH-60	46	11	2321				
3DTWH-70	54	13	4400								
3DTWH-75	57	13	4400								
3DTWH-80	59	13	4400								

DTWH

中空型液压扭矩扳手

中空型液压扭矩扳手参数

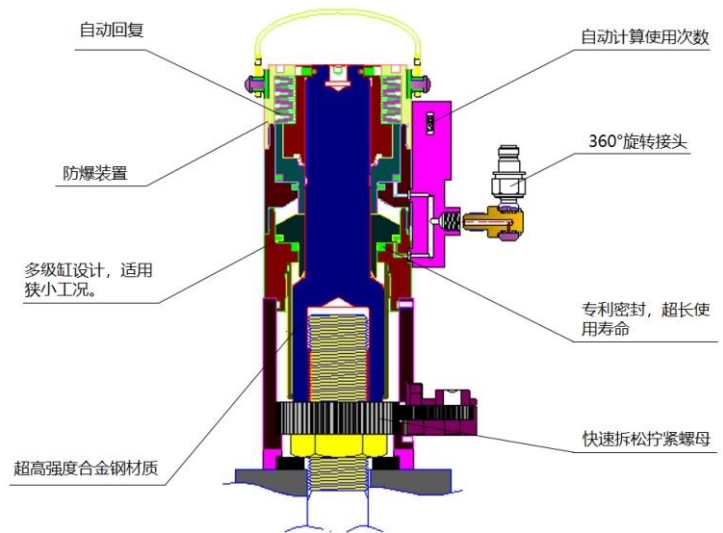
8DTWH				14DTWH				18DTWH			
型号	R	A	最大扭矩	型号	R	A	最大扭矩	型号	R	A	最大扭矩
08DTWH-41	46	22	10440	14DTWH-50	60	31	18521	18DTWH-75	65	22	24382
08DTWH-46	46	19	10440	14DTWH-55	60	28	18521	18DTWH-80	68	22	24382
08DTWH-50	46	17	10440	14DTWH-60	60	25	18521	18DTWH-85	71	22	24382
08DTWH-55	50	18	10440	14DTWH-65	60	22	18521	18DTWH-90	74	22	24382
08DTWH-60	52	17	10440	14DTWH-70	60	19	18521	18DTWH-95	77	22	24382
08DTWH-65	55	17	10440	14DTWH-75	63	19	18521	18DTWH-100	80	22	24382
08DTWH-70	58	17	10440	14DTWH-80	66	19	18521	18DTWH-105	84	23	24382
08DTWH-75	60	17	10440	14DTWH-85	69	19	18521	18DTWH-110	87	23	24382
08DTWH-80	63	16	10440	14DTWH-90	72	20	18521	18DTWH-115	89	23	24382
08DTWH-85	66	16	10440	14DTWH-95	74	19	18521	18DTWH-120	92	23	24382
08DTWH-90	69	17	10440	14DTWH-100	77	19	18521	18DTWH-125	95	23	24382
08DTWH-95	71	16	10440	14DTWH-105	80	19	18521	18DTWH-130	98	23	24382
08DTWH-100	75	17	11235	14DTWH-110	83	19	18521	18DTWH-135	101	23	24382
08DTWH-105	78	17	11235	14DTWH-115	87	20	18521				
				14DTWH-117	87	19	18521				

30DTWH				45DTWH				60DTWH			
型号	R	A	最大扭矩	型号	R	A	最大扭矩	型号	R	A	最大扭矩
30DTWH-85	78	28	41882	45DTWH-145	117	33	67162	60DTWH-145	123	38	92500
30DTWH-90	78	27	41882	45DTWH-150	121	33	67162	60DTWH-150	126	38	92500
30DTWH-95	83	28	41882	45DTWH-155	124	33	67162	60DTWH-155	129	38	92500
30DTWH-100	83	25	41882	45DTWH-160	127	33	67162	60DTWH-160	132	38	92500
30DTWH-105	89	28	41882	45DTWH-165	130	33	67162	60DTWH-165	134	38	92500
30DTWH-110	89	25	41882	45DTWH-170	133	33	67162	60DTWH-170	137	38	92500
30DTWH-115	95	28	41882	45DTWH-175	136	33	67162	60DTWH-175	140	38	92500
30DTWH-117	95	27	41882	45DTWH-180	139	33	67162	60DTWH-180	143	38	92500
30DTWH-120	95	25	41882	45DTWH-185	142	33	67162	60DTWH-185	146	38	92500
30DTWH-125	101	29	41882	45DTWH-190	145	33	67162	60DTWH-190	149	38	92500
30DTWH-130	101	26	41882					60DTWH-195	152	38	92500
30DTWH-135	104	26	41882					60DTWH-200	154	38	92500
30DTWH-140	110	29	41882					60DTWH-230	173	40	101622
30DTWH-145	110	26	41882								
30DTWH-150	116	29	41882								
30DTWH-155	116	26	41882								
30DTWH-160	128	36	44593								
30DTWH-165	128	33	44593								
30DTWH-170	128	30	44593								
30DTWH-175	128	27	44593								

DHTE

多级缸螺栓拉伸器

- ◎多级缸设计，最大程度缩小设备的外径尺寸，适合狭窄空间作业
- ◎具有自动回复和行程保护功能，适合频繁操作
- ◎内置防爆装置，具备安全保护作用
- ◎700-1350bar 工作压力



多级缸螺栓拉伸器参数

型号	最大工作压力 bar	最大输出 拉力 KN	最大行程 mm	油缸作用 面积 mm ²	外径 mm	对应螺栓	螺母尺寸 mm	重量 kg
DHTE24	1,350	307	7	2,274	59	M24	36	5
DHTE30	1,350	461	7	3,417	72	M30	46	6.6
DHTE33	1,350	595	7	4,407	79	M33	50	8
DHTE36	1,350	680	10	5,037	84.5	M36	55	10.7
DHTE39	1,350	800	10	5,926	91.5	M39	60	12.8
DHTE42	1,350	922	10	6,830	98.5	M42	65	16.1
DHTE45	1,350	1086	10	8,047	107	M45	70	20.8
DHTE48	1,350	1296	10	9,604	116	M48	75	22
DHTE56	1,350	1660	10	12,296	131	M56	85	24
DHTE64	1,350	2350	10	18,800	147.8	M64	95	47.2

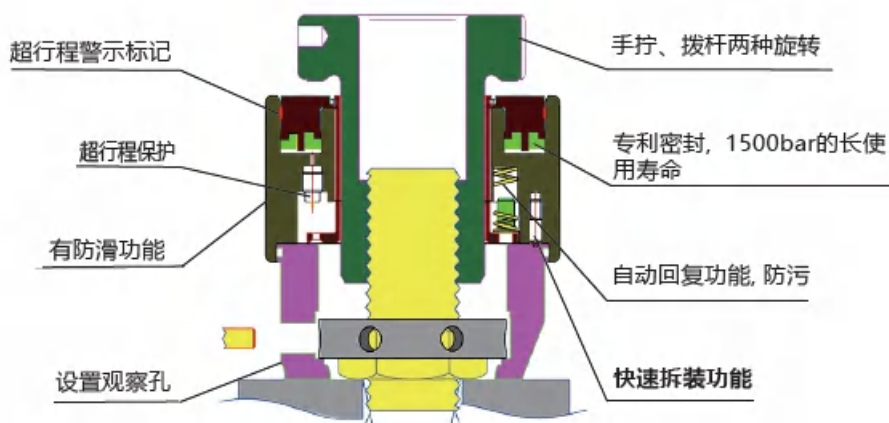
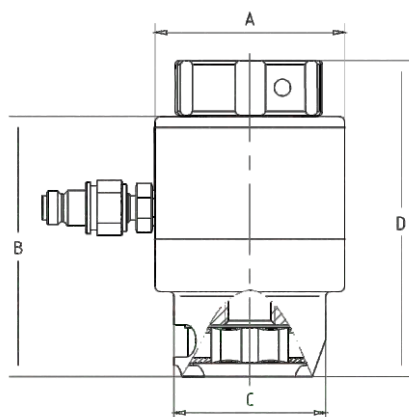
DHSR

自动回复螺栓拉伸器

- ◎具有自动回复和行程保护功能，防污防沙，减少设备故障率，适合频繁操作
- ◎独特的专利密封，确保高压1500bar的使用寿命
- ◎可手拧、拨杆两种旋转方式



DHSR自动回复螺栓拉伸器

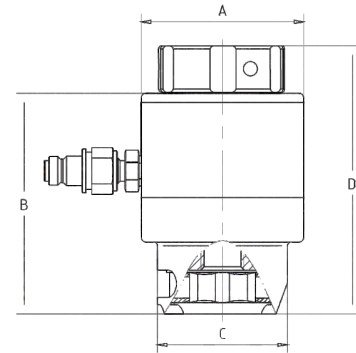


自动回复螺栓拉伸器参数

型号	适用螺栓		最大负载 KN	受力面积 mm ²	最大行程 mm	油缸复位	最大工作 压力bar	重量 kg	A mm	B mm	C mm	D mm
DHSR 0	M20	3/4"	160	1067	10	无自动回复	1,500	≈2.5	66.8	92.5	63	113.5
	M22	7/8"										
DHSR 1	M24	1"	280	1867	10	自动回复	1,500	≈3.7	85	116.5	68	141.5
	M27											
		1.1/8"								119.5	76	144.5
DHSR 2	M24	1"	450	3003	10	自动回复	1,500	≈5.5	103	116.5	75	141.5
	M27											
	M30	1.1/8"								119.5	80	144.5
	M33	1.1/4"								122.5	84	147.5
	M36	1.3/8"								125.5	88.5	150.5
DHSR 3	M33	1.1/4"	660	4400	10	自动回复	1,500	≈7.5	118	122.5	92	149.5
	M36	1.3/8"										
	M39	1.1/2"								129	105	156
	M42	1.5/8"								132	104.5	159

DHSR

自动回复螺栓拉伸器



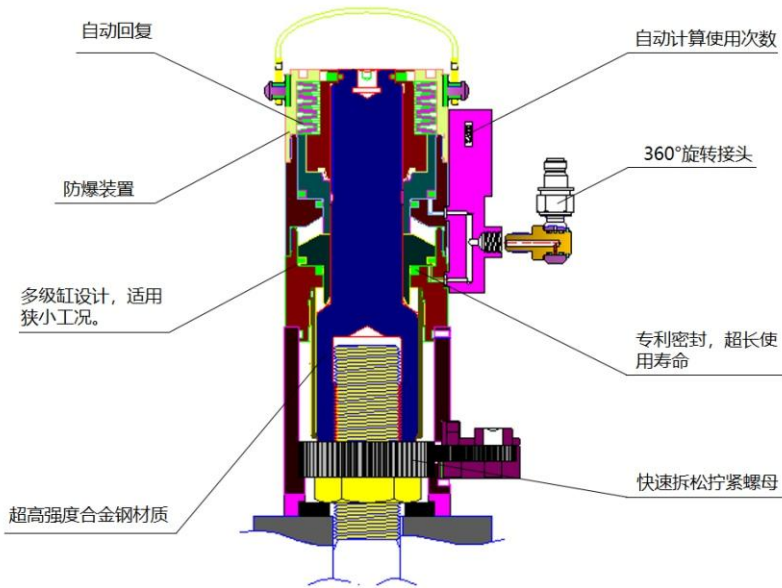
自动回复螺栓拉伸器参数

型号	适用螺栓		最大负载 KN	受力面积 mm ²	最大行程 mm	油缸复位	最大工作 压力bar	重量 kg	A mm	B mm	C mm	D mm
DHSR 4	M39	1.1/2*	1000	6669	10	自动回复	1,500	≈11.5	140.5	131.5	112	163.5
	M42	1.5/8*								134.5	114	166.5
	M45	1.3/4*								138	126	170
	M48	1.7/8*								141	123	173
		2"								144	128	176
DHSR 5	M52	2"	1500	10002	10	自动回复	1500	≈18.5	175.5	148	134	187
	M56	2.1/4*								154.5	148	193.5
	M60									154.5	148	193.5
	M64	2.1/2"								161	153	200
	M68									161	153	200
	M70									161	153	200
		2.3/4"								167	165	206
DHSR 6	M72	2.3/4"	2500	16670	10	自动回复	1,500	≈33	219	167	172	216
	M76	3"								174	182	223
	M80									174	182	223
	M85	3.1/4"								180	190	229
	M90	3.1/2"								186	205	235
DHSR 7	M90	3.1/2"	3200	21336	10	自动回复	1,500	≈47	252	186	230	241
	M95									186	230	241
	M100	3.3/4*								192	235	247
		4"								199	242	254
DHSR 8	M105	4"	4100	27336	10	自动回复	1,500	≈63.5	283	199	255	264
	M110									199	255	264
	M115	4.1/4"								205	260	270
		4.1/2"								212	270	277
DHSR9	M115		4857	32380	10	自动回复	1500	≈74	318	205	260	270
	M125									225	272	290
DHSR10	M130		7068	47120	10	自动回复	1,500	≈130	375	250	312	335
	M145											

DHTE-Z5

带伺服电机的拉伸器

- ◎高性能伺服电机实现电子精控
- ◎具有自动回复和行程保护功能，适合频繁操作



计数器



伺服电机

DHTE-Z5带伺服电机的螺栓拉伸器参数

型号	最大工作压力 bar	最大输出 拉力 KN	最大行程 mm	油缸作用 面积 mm ²	外径 mm	对应螺栓	螺母尺寸 mm	重量 kg	电机输出轴转速 r/min	电机减速级数
DHTE24	1,350	307	7	2,274	59	M24	36	5	25	3
DHTE30	1,350	461	7	3,417	72	M30	46	6.6	25	3
DHTE33	1,350	595	7	4,407	79	M33	50	8	25	3
DHTE36	1,350	680	10	5,037	84.5	M36	55	10.7	25	3
DHTE39	1,350	800	10	5,926	91.5	M39	60	12.8	25	3
DHTE42	1,350	922	10	6,830	98.5	M42	65	16.1	25	3
DHTE45	1,350	1086	10	8,047	107	M45	70	20.8	25	3
DHTE48	1,350	1296	10	9,604	116	M48	75	22	25	3
DHTE56	1,350	1660	10	12,296	131	M56	85	24	25	3
DHTE64	1,350	2350	10	18,800	147.8	M64	95	47.2	25	3

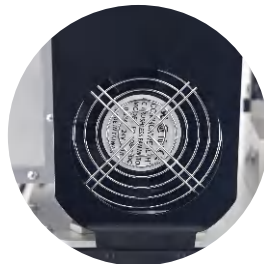
DLP3-Z4

液压扳手伺服电机泵

- ◎采用伺服电机作为动力源，对泵的转速、扭矩和位置精确控制，具有高精度、高效率和高可靠性
- ◎电动三级流量液压扭矩扳手泵，自带油冷却器，适合连续操作
- ◎Φ100压力表，铝制油箱带油位指示器
- ◎70-700bar之间各种压力调节
- ◎外保护钢架，软管米数可选



压力表



散热器



压力调节器



油位指示器

液压扳手伺服电机泵参数

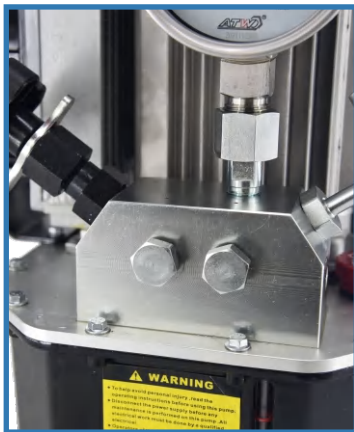
型号	DLP3-Z4-2	DLP3-Z4-4
工作压力	70Mpa	70Mpa
驱动方式	电动	电动
电压	220V/50Hz	220V/50Hz
功率	1.1KW	1.1KW
油箱容积	5.5L	5.5L
流量	7-1.6-0.8L/min	7-1.6-0.8L/min
冷却器	有 (连续工作型)	有 (连续工作型)
重量(Kg)	23	25
油输出口	4x 1/4"NPT	8x 1/4"NPT
LxWxH(mm)	419x329x464	425x329x464

DHLP3

超高压拉伸器泵



- ◎自带油冷却器，适合连续操作
- ◎高精度压力表，700~3000bar内精确调整输出压力
- ◎卡扣式快速接头，操作便捷
- ◎轻量化设计机身，便于携带



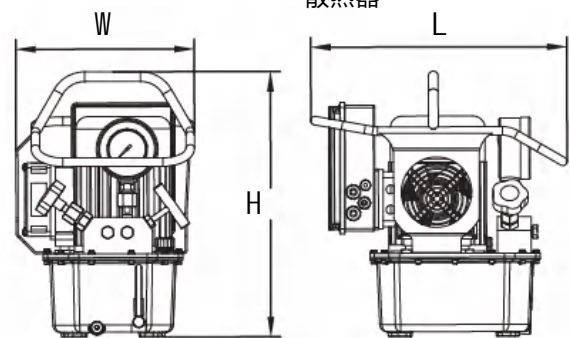
压力调节器



压力表



散热器



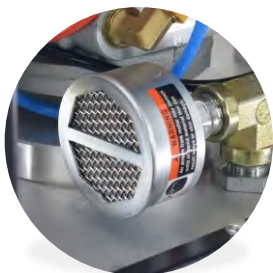
DHLP3超高压拉伸器泵参数

型号	DHLP3-20	DHLP3-20D	DHLP3-30
动力源	220V/50Hz	115V/60Hz	220V/50Hz
可用油量	5.5L		
流量	6.0-0.30L/min	4.2-0.20L/min	5.4-0.15L/min
最大输出压力	2,000 bar	2,000 bar	3,000 bar
输出接口	2x1/4" BSP		
功率	1.1kw	0.9 kw	1.1kw
重量(尺寸L*W*H)	27 kg (419 x 304 x 464 mm)		

DKLW4030N

液压扳手专用气动泵

- ◎气动三级流量液压扭矩扳手泵，自带油冷却器，适合连续操作
- ◎大容量油箱，散热快、不易升温，满足长油管需求
- ◎Φ100压力表，铝制油箱带油位指示器
- ◎70-700bar之间各种压力调节
- ◎外保护钢架，软管米数可选



直排出口



压力表



油水分离器



压力调节器

液压扳手专用气动泵参数

型号	DKLW4030N-2	DKLW4030N-4
工作压力	70Mpa	70Mpa
驱动方式	气动	气动
耗气量	≥3.4m ³ /min	≥3.4m ³ /min
功率	4.0HP	4.0HP
油箱容积	8L	8L
流量	8.6-2.2-1.1 L/min	8.6-2.2-1.1 L/min
冷却器	是	是
重量(Kg)	21.5Kg	23.5Kg
油输出口	4 x 1/4" NPT	8 x 1/4" NPT
输入气源	4~8 bar	4~8 bar
LxWxH(mm)	289x407x450mm	289x407x470mm

道盛液压技术(浙江)有限公司



地址: 浙江省桐乡市高桥街道南日路228号 TEL:19511260680

官方网站: www.dawson-ics.com E-mail: info@dawson-ics.com